



Kalvis - 5-8

460.00€

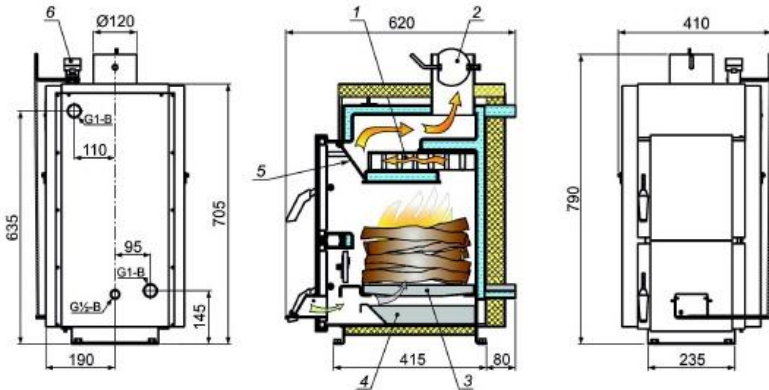
Sena kaina 575.00€ Sutaupote **115€**
+ nemokamas pristatymas

Katilo privalumai:

- ✓ Tūrinio degimo kietojo kuro katilas
- ✓ Aukštas naudingumo koeficientas (76 %)
- ✓ Kompaktiškas, telpa nedidelėse patalpose
- ✓ Automatiškai reguliuojama katilo temperatūra
- ✓ Įkūrimo ir traukos sklendės
- ✓ Šilumokaičio valymas iš abiejų katilo šonų
- ✓ Korpuso vidinių sienelių plieno storis - 5 mm

Techniniai parametrai

Apšildomas plotas	iki 80m ²
Galingumas	6-8 kW
Naudingumo koeficientas	76 %
Naudojamas kuras	malkos, medienos atliekos, durpių, pjuvenų briketai, akmenų anglis
Kuro talpa	25l
Maksimalus malkų ilgis	300mm
Kuro įkrovos degimo trukmė	iki 6val
Išoriniai katilo kamino matmenys	120mm
Aukštis iki katilo kamino centro	790mm
Minimali kamino trauka	10Pa
Darbinis slėgis	0,15MPa
Matmenys Aukštis x Plotis x Ilgis	790x410x620
Svoris	118kg



1. Turbulizatoriai
2. Dūmtakis ir dūmų traukos sklendė
3. Arduliai
4. Pelenų stalčius
5. Dūmų nutraukimo sklendė
6. Traukos reguliatorius



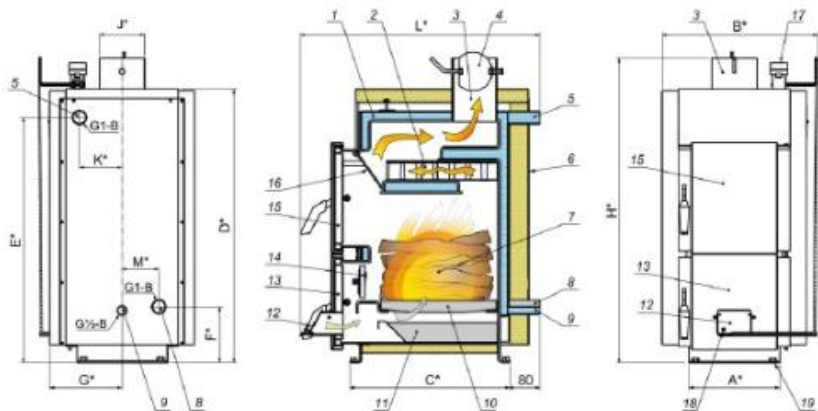
Katilo privalumai:

- ✓ Tūrinio degimo kietojo kuro katilas
- ✓ Aukštas naudingumo koeficientas (76 %)
- ✓ Kompaktiškas, telpa nedidelėse patalpose
- ✓ Automatiškai reguliuojama katilo temperatūra
- ✓ Įkūrimo ir traukos sklendės
- ✓ Šilumokaičio valymas iš abiejų katilo šonų
- ✓ Korpuso vidinių sienelių plieno storis - 5 mm

Kalvis - 5-12 (10)

628.00€

Sena kaina 785.00€ Sutaupote **157€**
+ nemokamas pristatymas



Techniniai parametrai

Apšildomas plotas	iki 110m ²
Galingumas	10-12 kW
Naudingumo koeficientas	76 %
Naudojamas kuras	malkos, medienos atliekos, durpių, pjuvenų briketai, akmens anglis
Kuro talpa	32litr
Maksimalus malkų ilgis	300mm
Kuro įkrovos degimo trukmė	iki 6val
Išoriniai katilo kamino matmenys	130mm
Aukštis iki katilo kamino centro	1010mm
Minimali kamino trauka	13Pa
Darbinis slėgis	0,15MPa
Matmenys Aukštis x Plotis x Ilgis	1010x455x620
Svoris	165kg



Kalvis 2-16N

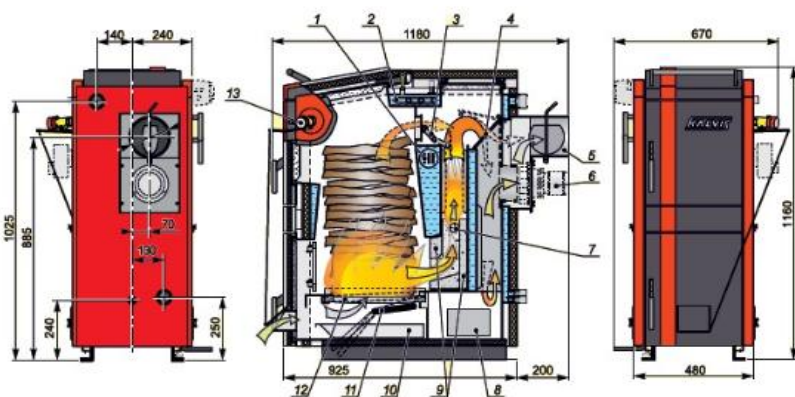
1255.00€

Sena kaina ~~1500.00€~~ Sutaupote **245€**

+ nemokamas pristatymas

Katilo privalumai:

- ✓ Universalus apatinio degimo kietojo kuro katilas
- ✓ Aukštas naudingumo koeficientas (82 %)
- ✓ Didelė kuro įkrova (72 dm³)
- ✓ Kuras kraunamas iš priekio arba iš viršaus
- ✓ Automatiškai reguliuojama katilo temperatūra
- ✓ Antrinio oro padavimas
- ✓ Antrinio degimo kamera su karščiui atsparaus betono katalizatoriumi
- ✓ Dūmų nutraukimo, įkūrimo ir kamino traukos reguliavimo sklendės
- ✓ Ardelių kratymo mechanizmas
- ✓ Šilumokaičio valymas iš abiejų katilo šonų
- ✓ Avarinio aušinimo gyvatukas
- ✓ Galimybė įmontuoti elektrinį kaitinimo elementą
- ✓ Galimybė įmontuoti dūmsiurbę
- ✓ Galimybė įmontuoti granulinį degiklį
- ✓ Korpuso vidinių sienelių plieno storis - 6 mm



1. Vieta el. kaitinimo elementams
2. Aušinimo gyvatukas
3. Dūmų nutraukimo sklendė
4. Įkūrimo sklendė
5. Dūmtakis ir dūmų traukos sklendė
6. Dūmsiurbės montavimo vieta
7. Antrinio oro padavimo anga
8. Suodžių išvalymo dangteliai
9. Degimo kameros plytos
10. Pelenų stalčius
11. Ardelių kratymo mechanizmas
12. Ardeliai
13. Traukos reguliatorius

Techniniai parametrai

Apšildomas plotas	100-200 m²
Galingumas	16 kW
Naudingumo koeficientas	82 %
Naudojamas kuras	malkos, medienos atliekos, durpių, pjuvenų briketai, akmenis anglis
Pakuro tūris	72 dm³
Maksimalus malkų ilgis	350 mm
Vandens kiekis katile	46 l
Kuro įkrovos degimo trukmė	4-8 val.
Išoriniai katilo kamino matmenys	160 mm
Minimali kamino trauka	18 Pa
Darbinis slėgis	0,15 MPa
Matmenys Aukštis x Plotis x Ilgis	1180x670x1160 mm



Kalvis 2-20N

1426.00€

Sena kaina ~~1705.00€~~ Sutaupote **279€**

+ nemokamas pristatymas

Katilo privalumai:

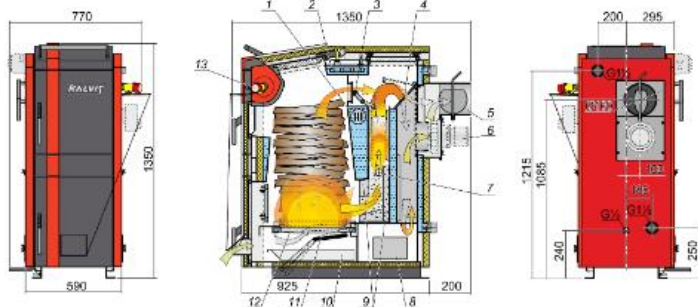
- ✓ Universalus apatinio degimo katilas
- ✓ Aukštas naudingumo koeficientas (82 %)
- ✓ Didelė kuro talpa (136 dm³) malkų ilgis 40cm
- ✓ Kuras kraunamas iš priekio arba iš viršaus
- ✓ Automatiškai reguliuojama katilo temperatūra
- ✓ Antrinio oro padavimas
- ✓ Antrinio degimo kamera su karščiui atsparaus betono katalizatoriumi
- ✓ Dūmų nutraukimo, įkūrimo ir kamino traukos reguliavimo sklendės
- ✓ Ardelių kratymo mechanizmas
- ✓ Šilumokaičio valymas iš abiejų katilo šonų
- ✓ Avarinio aušinimo gyvatukas
- ✓ Galimybė įmontuoti elektrinį teną
- ✓ Galimybė įmontuoti dūmsiurbę
- ✓ Galimybė įmontuoti granulinį degiklį
- ✓ Korpuso vidinių sienelių plieno storis - 6 mm

Katilo konstrukcija:

1. Vieta el. kaitinimo elementams
2. Aušinimo gyvatukas
3. Dūmų nutraukimo sklendė
4. Įkūrimo sklendė
5. Dūmtakis ir dūmų traukos sklendė
6. Dūmsiurbės montavimo vieta
7. Antrinio oro padavimo anga
8. Suodžių išvalymo dangteliai
9. Degimo kameros plytos
10. Pelenų stalčius
11. Ardelių supurtymo mechanizmas
12. Ardeliai
13. Traukos reguliatorius

Techniniai parametrai

Apšildomas plotas	140-250 m ²
Galingumas	20 kW
Naudingumo koeficientas	82 %
Naudojamas kuras	malkos, medienos atliekos, durpių, pjuvenų briketai, akmenis anglis
Pakuros tūris	100 dm ³
Maksimalus malkų ilgis	400 mm
Vandens kiekis katile	8 l
Kuro įkrovos degimo trukmė	4-8 val.
Išoriniai katilo kamino matmenys	158 mm
Aukštis iki katilo kamino centro	980 mm
Minimali kamino trauka	18 Pa
Darbinis slėgis	0,15 MPa
Matmenys Aukštis x Plotis x Ilgis	1335x660x1030 mm





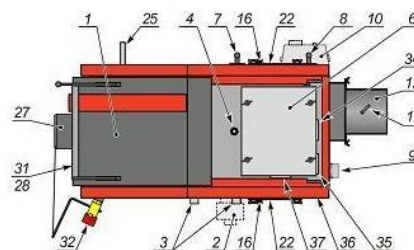
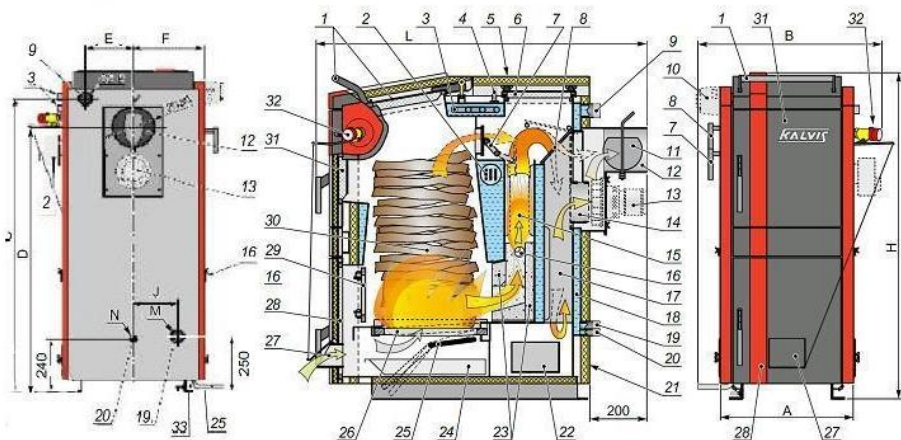
Kalvis 2-30N

1659.00€

Sena kaina ~~1980.00€~~ Sutaupote **321€**
+ nemokamas pristatymas

Katilo privalumai:

- ✓ Korpuso sienelių storis - 6mm;
- ✓ Efektyvios nutraukimo sklendės neleidžia dūmams patekti į patalpą kuro užkrovimo metu;
- ✓ Didelė kuro įkrova;
- ✓ Aukštas naudingo veikimo koeficientas;
- ✓ Pajudinami ardellai;
- ✓ Yra galimybė padidinti biraus kuro įkrovos turį viršuje įrengus papildomą talpą;
- ✓ Degiųjų dujų ir oro sumaišymas garantuoja efektyvų degimą, didelę kuro ekonomiją ir mažą oro taršą;
- ✓ Kuras užkraunamas iš priekio arba iš viršaus;
- ✓ Galimybė sumontuoti elektrinius šildymo elementus.



Techniniai parametrai

Apšildomas plotas	220-380 m ²
Galingumas	30 kW
Naudingumo koeficientas	82 %
Naudojamas kuras	malkos, medienos atliekos, durpių, pjuvenų briketai, akmens anglis
Pakuro tūris	175 dm ³
Maksimalus malkų ilgis	350 mm
Vandens kiekis katile	102 l
Kuro įkrovos degimo trukmė	4-8 val.
Išoriniai katilo kamino matmenys	179 mm
Aukštis iki katilo kamino centro	1050 mm
Minimali kamino trauka	18 Pa
Darbinis slėgis	0,15 MPa
Matmenys Aukštis x Plotis x Ilgis	1465x730x1210 mm



Kalvis 2-40N

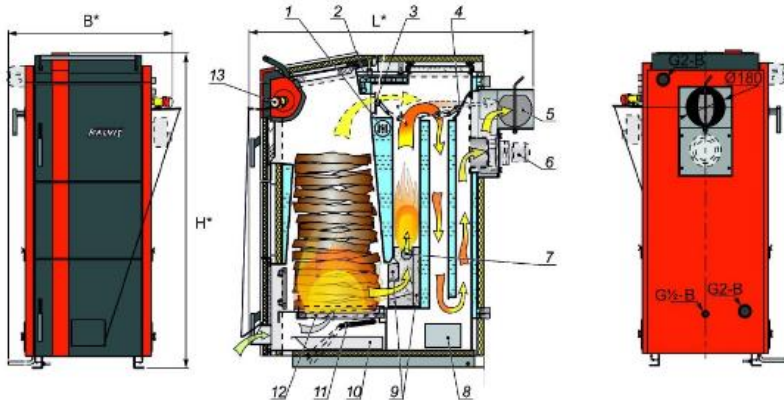
1815.00€

Sena kaina ~~2170.00€~~ Sutaupote **355€**

+ nemokamas pristatymas

Katilo privalumai

- ✓ Universalus apatinio degimo katilas
- ✓ Aukštas naudingumo koeficientas (82 %)
- ✓ Didelė kuro talpa(200 dm³) malkų ilgis 45cm
- ✓ Kuras kraunamas iš priekio arba iš viršaus
- ✓ Automatiškai reguliuojama katilo temperatūra
- ✓ Antrinio oro padavimas
- ✓ Antrinio degimo kamera su karščiui atsparaus betono katalizatoriumi
- ✓ Įkūrimo sklendė
- ✓ Išimami turbulizatoriai
- ✓ Ardelių kratymo mechanizmas
- ✓ Šilumokaičio valymas iš abiejų katilo šonų
- ✓ Vieta įmontuoti avarinio aušinimo gyvatuką
- ✓ Galimybė įmontuoti elektrinį kaitinimo elementą
- ✓ Galimybė įmontuoti dūmsiurbę
- ✓ Galimybė įmontuoti granulinį degiklį
- ✓ Korpuso vidinių sienelių plieno storis - 6 mm



1. Vieta el. kaitinimo elementams
 2. Aušinimo gyvatukas
 3. Dūmų nutraukimo sklendė
 4. Įkūrimo sklendė
 5. Dūmtakis ir dūmų traukos sklendė
 6. Dūmsiurbės montavimo vieta
 7. Antrinio oro padavimo anga
 8. Suodžių išvalymo dangteliai
 9. Degimo kameros plytos
 10. Pelėnu stalčius
 11. Ardelių kratymo mechanizmas
 12. Ardėliai
 13. Traukos reguliatorius
- * Žiūrėti į lentelę

Techniniai parametrai

Apšildomas plotas	300-480 m²
Galingumas	40 kW
Naudingo veikimo koeficientas	82 %
Naudojamas kuras	malkos, gabalinės medienos atliekos, durpių, pjuvenų briketai, akmens anglis
Pakuro tūris	220 dm³
Maksimalus malkų ilgis	450 mm
Vandens kiekis katile	116 l
Kuro įkrovos degimo trukmė	4-8 val.
Išoriniai katilo kamino matmenys	180 mm
Aukštis iki katilo kamino centro	1050 mm
Minimali kamino trauka	20 Pa
Darbinis slėgis	0,15 MPa
Matmenys Aukštis x Plotis x Ilgis	1360x930x1290 mm
Svoris	595kg